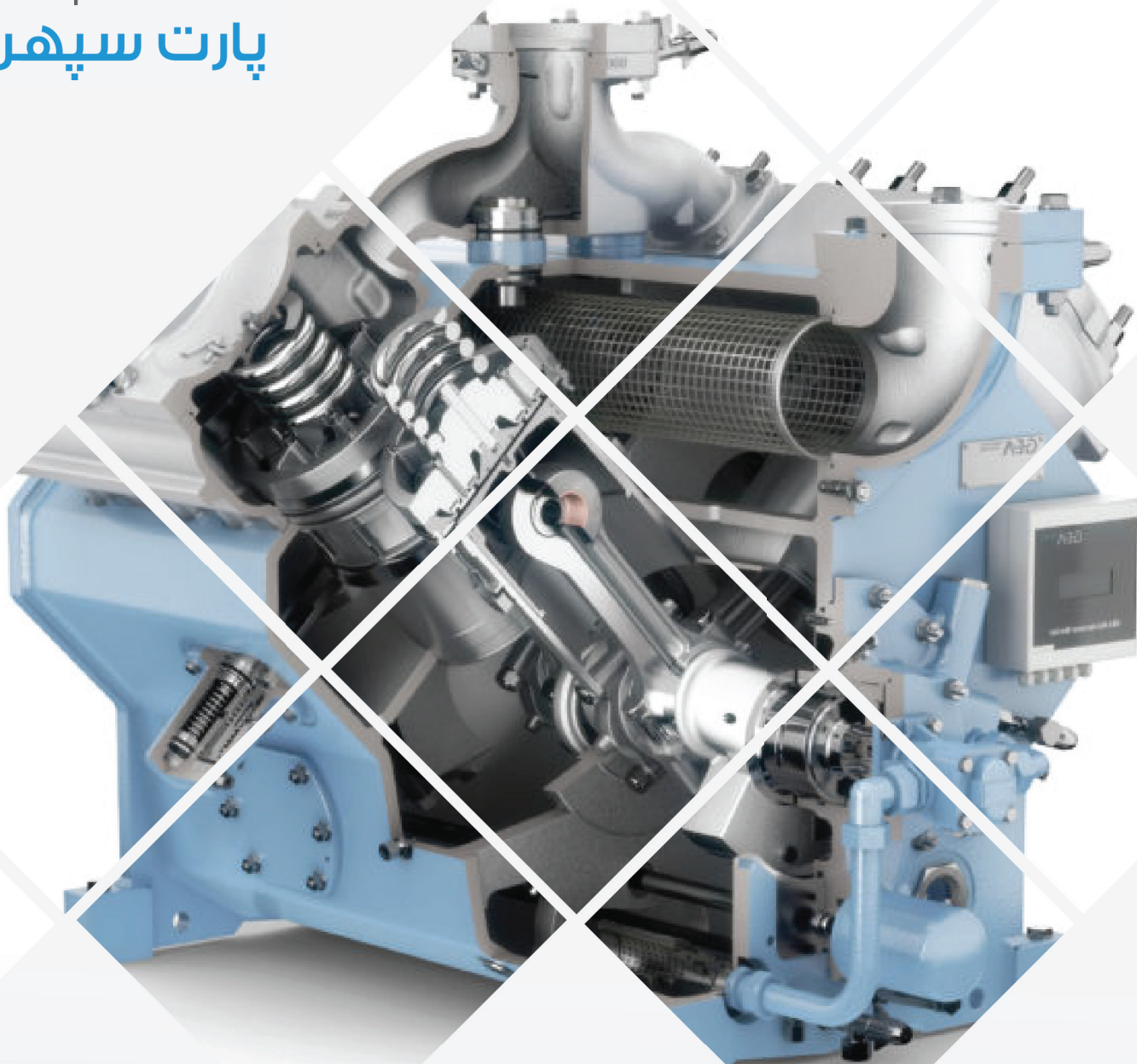




Part Sepehr Aria

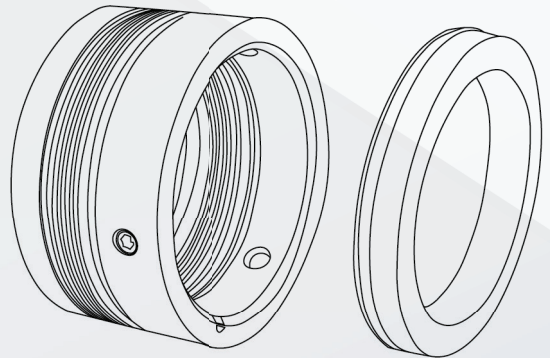
Industrial Refrigeration
G E A Representative
پارت سپهر آریا



engineering for
a better world

لوازم یدکی کمپرسورهای پیستونی

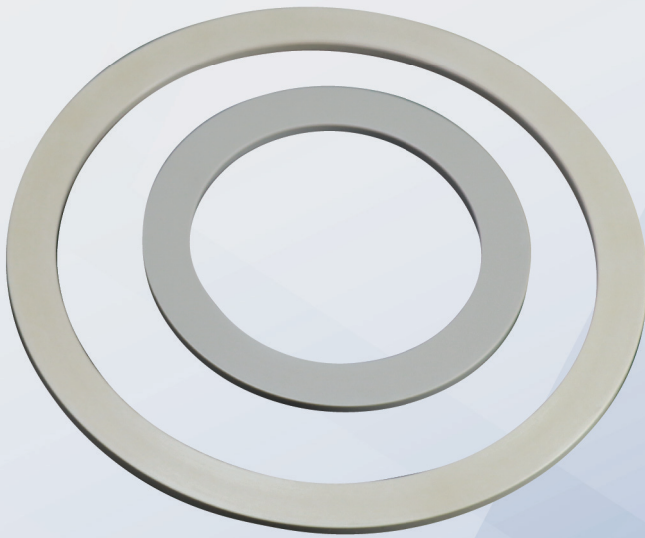
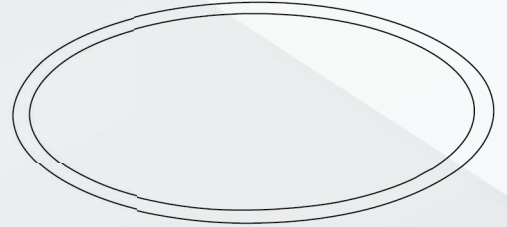
Compressor Shaft Seal



شفت سیل

- طول عمر بالای ۴۰۰۰۰ ساعت (۸ سال) ، استفاده از روغن مناسب و هم محور بودن شفت کمپرسور و الکتروموتور
- متشکل از دو قسمت جهت آب بندی توسط فیلم روغن و افزایش طول عمر
- استفاده از مواد با کیفیت و مقاوم در برابر خوردگی در قسمت ذغالی شفت سیل و اورینگ HNBR
- تلرانس ساخت بسیار دقیق

Discharge Rings & Springs



رینگ و فنر دهش / مکش

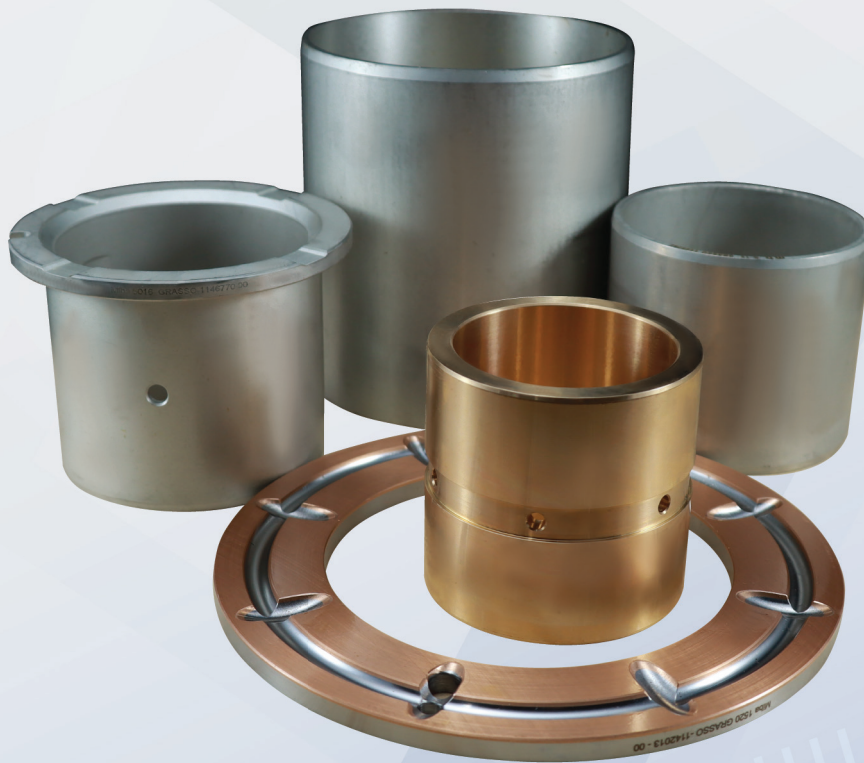
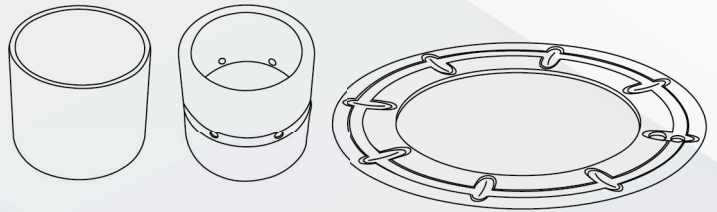
استفاده از تکنولوژی PEEK در ساخت جهت افزایش طول عمر به بالای ۱۰ سال

قابلیت انجام کار تا فشار ۲۸ بار و دمای ۱۸۰ درجه سانتی گراد

عدم خوردگی و سایش در دما و فشار بالا

رعایت دقیق تolerانس ساخت جهت آب بندی کامل و افزایش راندمان

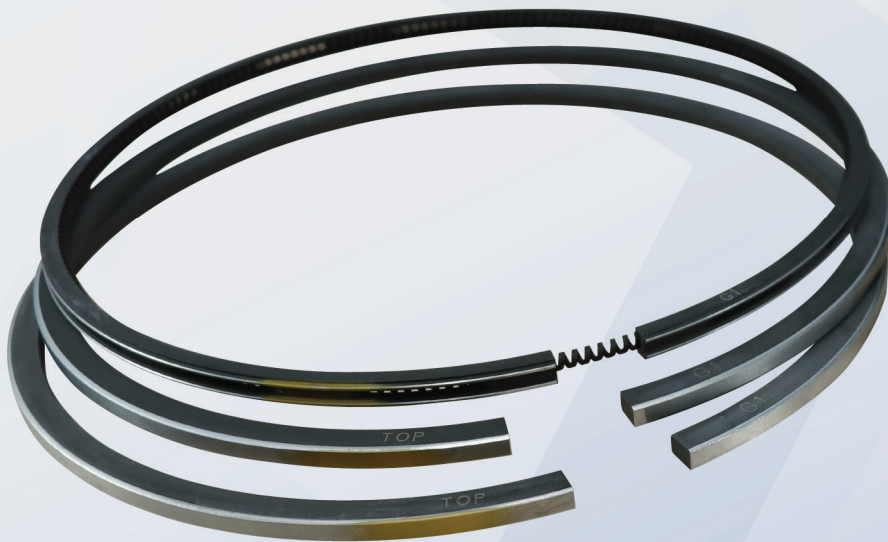
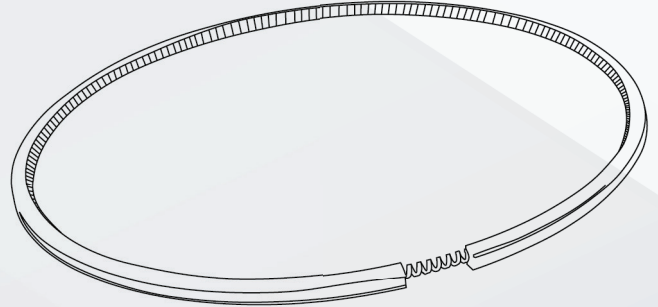
Set of Bearings



مجموعه یاتاقان های ثابت

- ◆ استفاده از آلیاژ مقاوم در برابر سایش و خوردگی و عدم آسیب به میل لنگ
- ◆ ساخت بسیار دقیق جهت حفظ اختلاف فشار روغن جهت روغنکاری مناسب
- ◆ طول عمر بالای ۱۰ سال

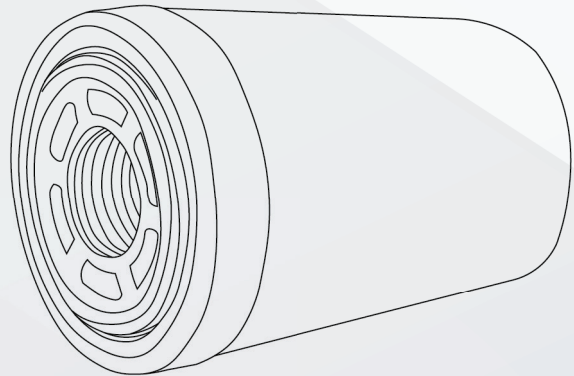
Set of Piston Rings



مجموعه رینگ پیستون ها

- ◆ آب بندی کامل فضای بین پیستون و سیلندر و افزایش راندمان کمپرسور
- ◆ جلوگیری از فرار روغن به کمتر از 6 ppm
- ◆ طول عمر بالای ۱۰ سال

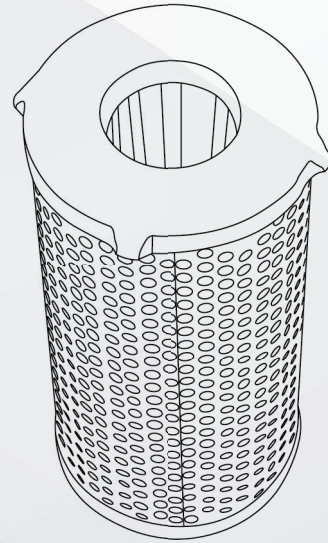
V Series Oil Filter



فیلتر روغن پیستونی سری V

- ◆ قابلیت فیلتر ذرات آلودگی تا قطر ۲۰ میکرون جهت افزایش طول عمر یاتاقان‌ها، سیلندرها و میل لنگ
- ◆ طول عمر بالای ۴۰۰۰ ساعت
- ◆ استفاده از مرغوب‌ترین مواد به کار رفته در ساخت فیلتر جهت افزایش طول عمر و بهبود کارایی

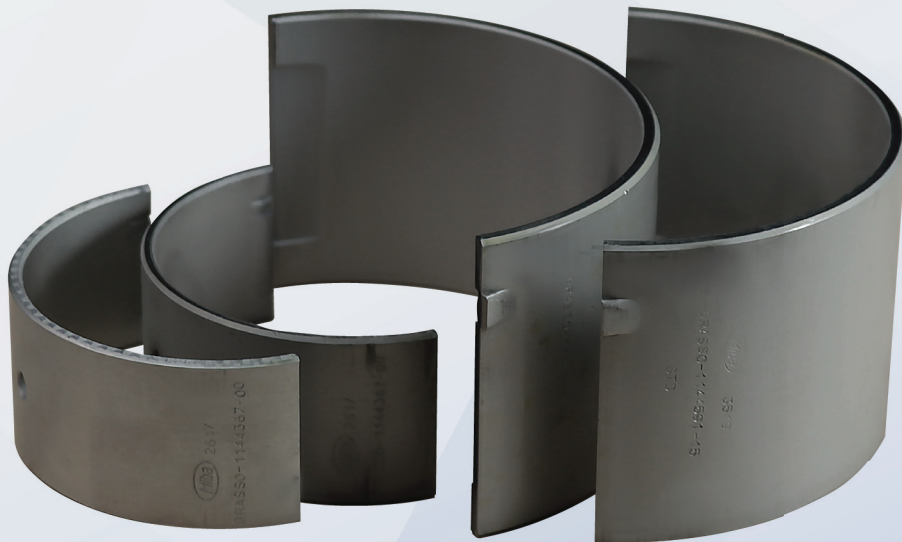
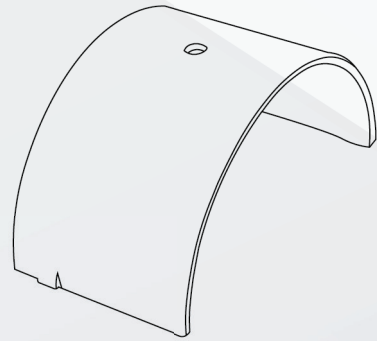
Suction oil filter



فیلتر روغن سیمی

- ◆ قابلیت فیلتر ذرات آلودگی تا قطر ۸۰ میکرون جهت افزایش طول عمر پمپ روغن
- ◆ طول عمر بالای ۶۰۰۰ ساخت
- ◆ استفاده از مرغوبترین مواد به کار رفته در ساخت فیلتر جهت افزایش طول عمر و بهبود کارایی

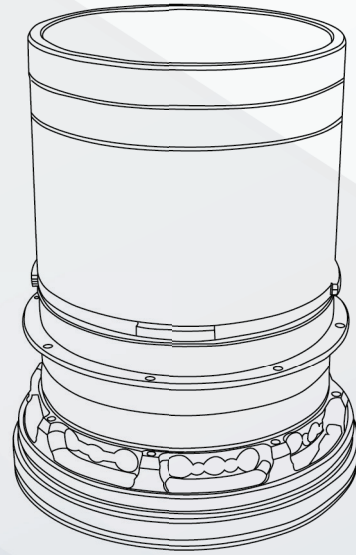
Bearing Shell



یاتاقان متحرک

- ◆ استفاده از مواد با کیفیت و مقاوم در برابر سایش و خوردگی و عدم آسیب به میل لنگ
- ◆ رعایت تolerانس ساخت بسیار دقیق جهت حفظ اختلاف فشار روغن جهت روغنکاری مناسب
- ◆ طول عمر بالای ۴ سال

Cylinder Liner



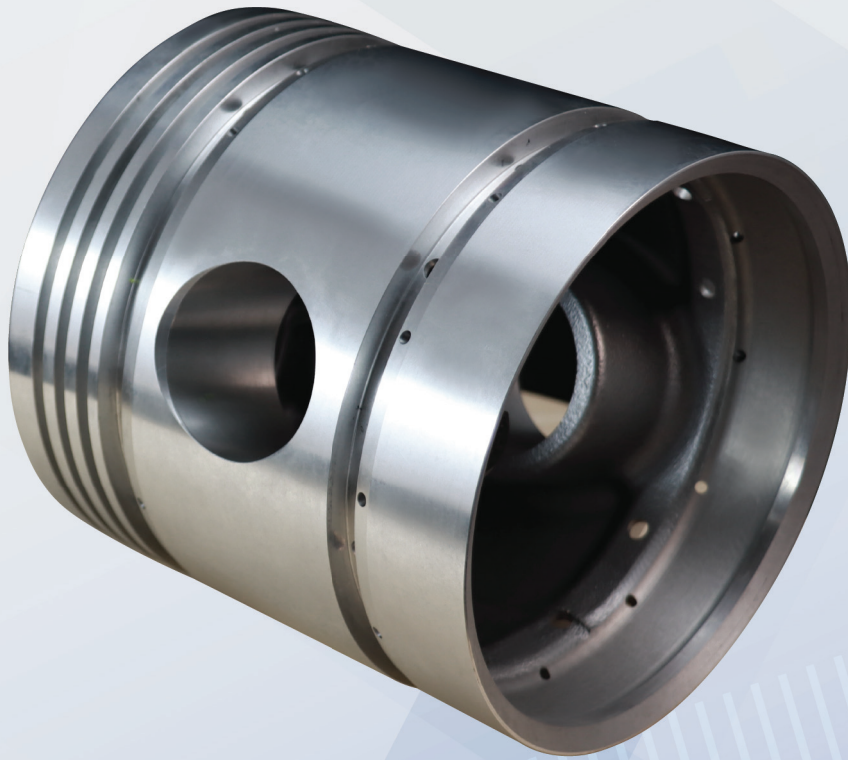
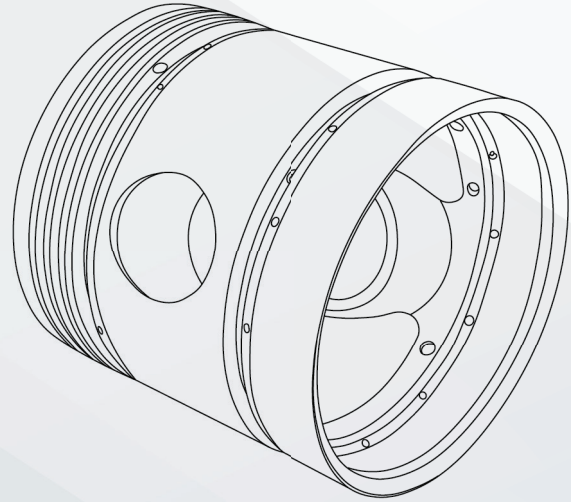
بوش سیلندر

استفاده از بهترین آلیاژ و مقاوم در برابر تنش های حرارتی و عدم خوردگی در دما و فشار بالا

رعایت دقیق تolerانس ساخت جهت آب بندی کامل و افزایش راندمان

طول عمر بالای ۱۰ سال

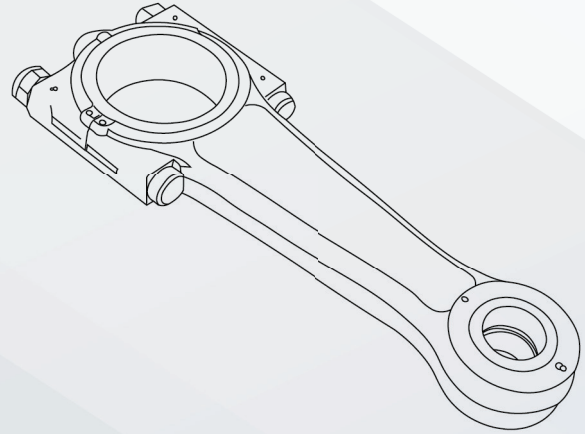
Piston Assembly



پیستون سری RC12/11

- ◆ رعایت تolerانس ساخت بسیار دقیق جهت آب بندی کامل و افزایش راندمان کمپرسور
- ◆ استفاده از با کیفیت ترین آلیاژ در ساخت و مقاوم در برابر تنش های حرارتی
- ◆ قابلیت انجام کار تا فشار ۲۸ بار و دمای ۱۸۰ درجه سانتی گراد
- ◆ طول عمر بالای ۱۰ سال

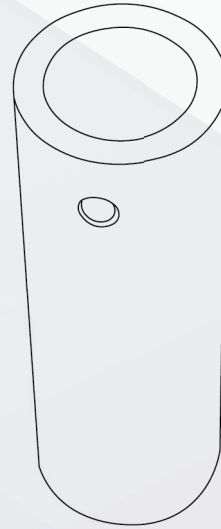
Connecting rod



شاتون

- ◆ مقاوم در برابر فشار و تنشهای خستگی جهت جلوگیری از شکست شاتون و آسیب های احتمالی به میل لنگ و سیلندر
- ◆ استفاده از مرغوب ترین آلیاژ جهت ساخت
- ◆ طول عمر بالای ۲۰ سال

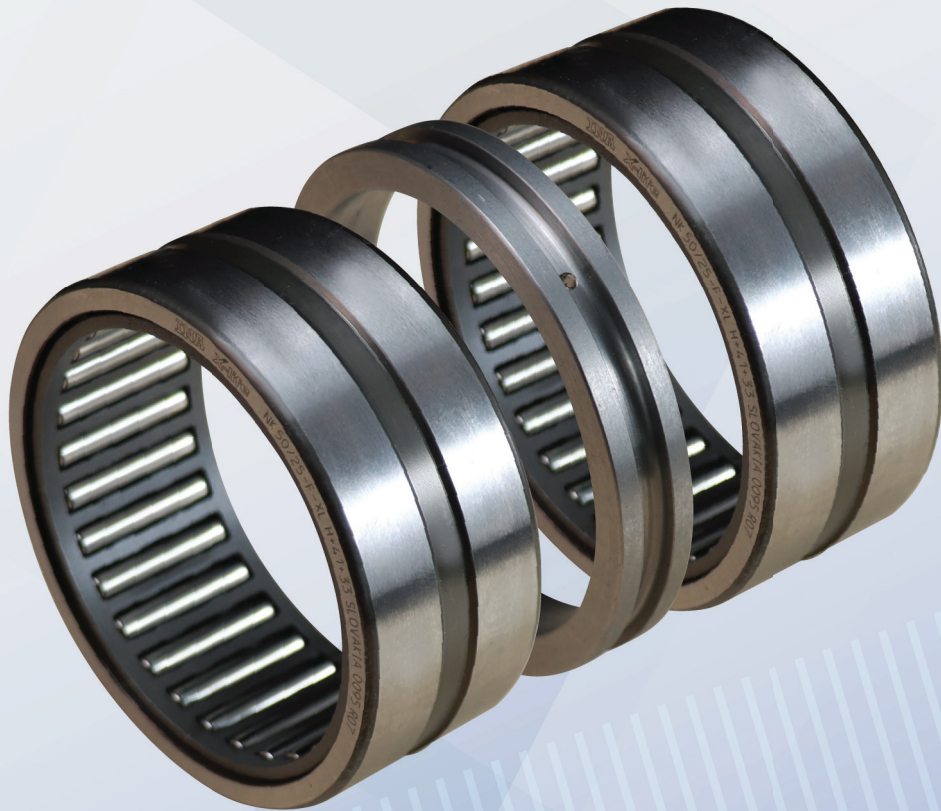
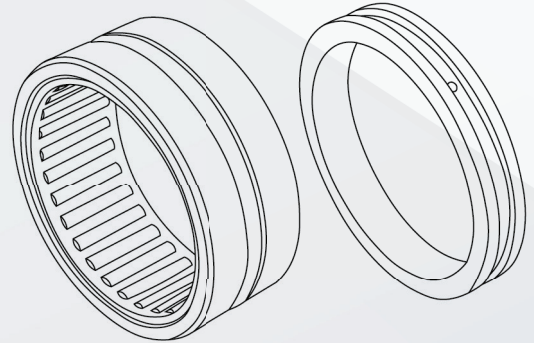
Gudgeon Pin



گژن پین

- ◆ تفرانس ساخت بسیار دقیق
- ◆ استفاده از مواد با کیفیت و مقاوم در برابر سایش و خوردگی
- ◆ طول عمر بالای ۱۰ سال

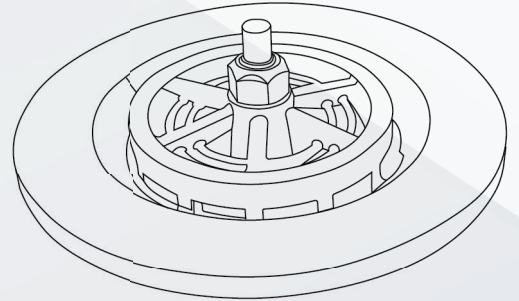
Needle Bearing Bush



یاتاقان سوزنی شاتون

- ◆ جهت استفاده در پیستون HP کمپرسورهای Two Stage
- ◆ کاهش ارتعاشات و افزایش طول عمر شاتون و پیستون
- ◆ استفاده از مواد با کیفیت در ساخت و طول عمر بالای ۱۰ سال

Discharge Valve Assembly



شیر دهش کامل

- ◆ ساخت نشیمنگاه و محافظ شیر از متریال با کیفیت جهت تحمل سطح بالای تنش ناشی از فشرده سازی گاز خروجی
- ◆ استفاده از متریال مقاوم در برابر خوردگی جهت ساخت فنرها ، جهت جلوگیری از شکست شیر
- ◆ قابلیت انجام کار تا فشار ۲۸ بار و دمای ۱۸۰ درجه سانتی گراد
- ◆ ترانس ساخت بسیار دقیق جهت آب بندی کامل و افزایش راندمان



Industrial Refrigeration
G E A Representative
پارت سپهر آریا



+۹۸۲۱ ۴۰۶۶۹۱۷۸
+۹۸۲۱۴۰۶۶۹۱۷۹



+۹۸۲۱ ۴۰۶۶۹۱۸۰



+۹۸۹۱۹ ۸۸۲۸۵۶۵



partsepehr.com

تهران ۵ کیلومتری اتوبان فتح ، بلوار ۱۷ شهریور، مجتمع تجاری آوا جنرال ، پلاک ۰۶



engineering for
a better world